

# BATTERY HOLDER



For Maintenance -free lead-acid batteries

Output: 12 Vdc

Protection: Fuse

Connection with screws

Short circuit Protection

IP20

Wall Mount with screws / Din Rail

*Modulo per batterie Ermetiche al piombo sigillate*

*Uscita: singola 12 Vdc*

*Protezioni: fusibile*

*Protezione al cortocircuito*

*Connessione con Morsetti a Vite*

*Grado di protezione IP20*

*Fissaggio a Pannello / Barra DIN*



## Features:

Battery Module for DC-UPS "All In One" range for One or Two batteries. Suitable to support maintenance-free lead-acid batteries standard size, with serial fuse. Simple connection with screws. Size: 3 Ah, 7,2 Ah and 12 Ah.

## Caratteristiche tecniche

Cestelli batterie per la linea DC-UPS "All In One", a 12 Vdc (una Batteria) . Adatti per alloggiare batterie sigillate al piombo collegate fra loro e protette da fusibile a lama. Facile connessione al modulo di alimentazione tramite morsetto a vite. Modelli: 3 Ah, 7,2 Ah e 12 Ah.

## Battery Holder / Moduli Porta - batterie: 12 Vdc

### Feature / Caratteristiche Batterie

Battery Holder	12 Vdc		
Standard Version Code / Codice Versione Standard:	BATTHOLDER 123	BATTHOLDER 127	BATTHOLDER 1212
DIN Rail Code / Codice Versione barra DIN:	BATTHOLDER 123DIN	BATTHOLDER 127DIN	NOT AVAILABLE
Short-circuit protection / Protezione contro il C.C.	Yes / Presente		
Protection Fuse / Fusibile di protezione a Lama	25 A		
Ambient Temperature (operation) / Temperatura Ambiente Lavoro	-25 ÷ +50 °C (depend on battery) (dipende dal tipo di batteria adottata)		
Ambient Temperature (Storage) / Temperatura Ambiente Stoccaggio	-20 ÷ +50 °C		

### Generic data / Caratteristiche Generali

Dimension (w-h-d) mm/ Dimensioni (l-h-p) mm	105x102x87.5	105x102x120.5	170x102x120.5
Weight Standard/ Peso	190g approx	200g approx	290g approx
Weight DIN RAIL/ Peso	210g approx	220g approx	310g approx
Protection class / Grado di Protezione	IP20		
Standard Version Assembly / Tipo di fissaggio Versione Standard	For hanging onto M4 screws / Con viti M4		
DIN Rail Assembly / Fissaggio DIN	Available only on BATT xxx DIN Code		

## Norms and certifications

The CE mark in According to EMC Directive 2014/30/UE and Low voltage Directive 2014/35/UE.

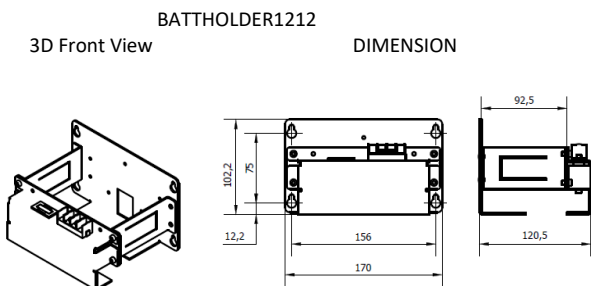
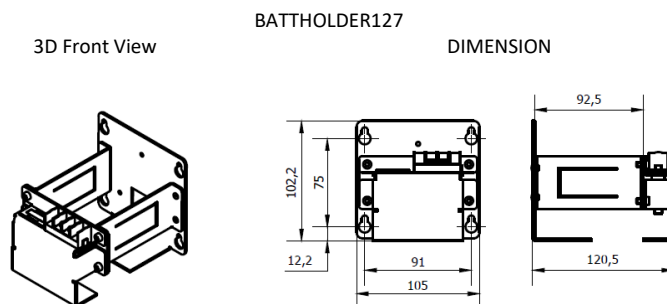
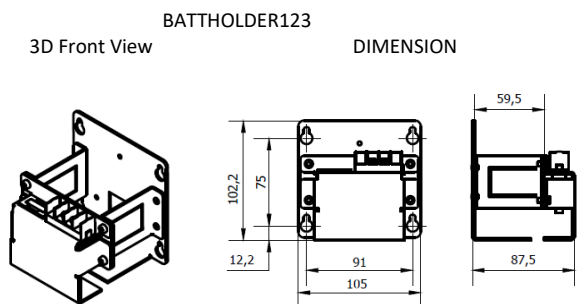
### Electrical Safety

In compliance to UL508, EN IEC 61010-2-201:2018

According to EN 60950-1/VDE 0805 (SELV) and EN 50178/VDE 0160 (PELV).

EN IEC 62368-1: 2014/AC:2015

MOUNTING HOLES IN THE MOUNTING PLATE OF SINGLE BATTERY 12V



REAR MOUNTING VIEW OF THE MOUNTING PLATE SINGLE AND DOUBLE BATTERYHOLDER DIN VERSION:

Single Battery 12V  
3D Rear View DIN Version

